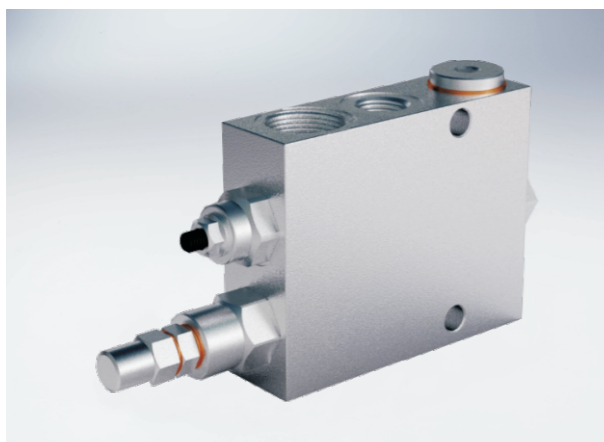


双泵高低流量卸荷阀

技术参数



规格		3/8"	1/2"	3/4"
最大流量 (L/min)	AP	15	25	30
	BP	30	45	80
	T	40	65	100
最高压力 (Bar)		350		
标准	AP	20-80		
弹簧	BP	50-350		

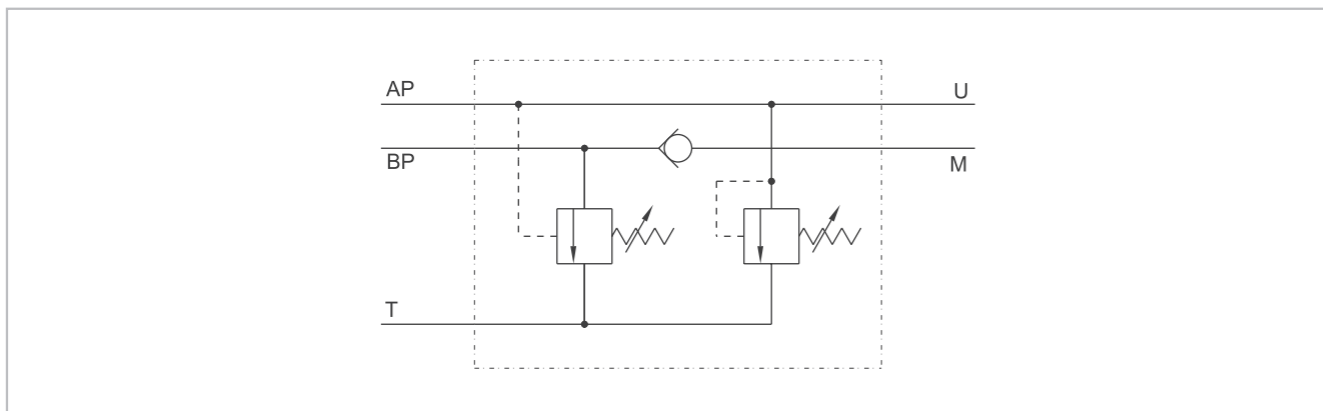
使用和操作方法:

当压力达到设定值, 此阀能用于双工位泵的电路, 释放高流量泵的过多油液到油箱。从这一刻起, 在执行元件上, 和低流量泵一起高压运作时节能。

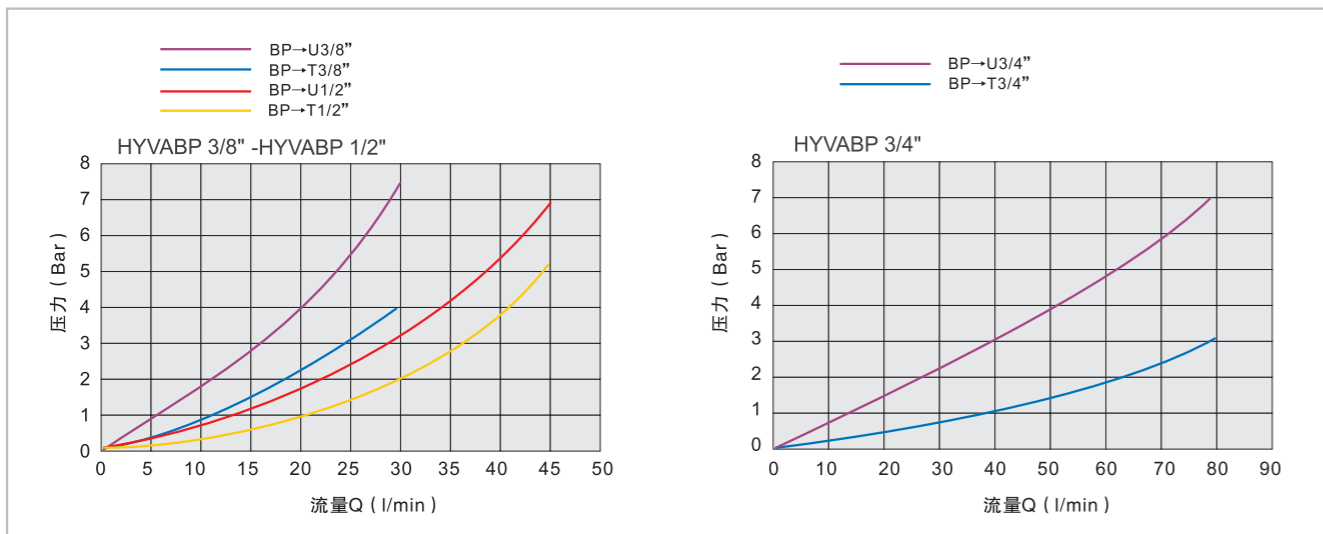
应用:

连接BP到高流量泵, 连接AP到低流量泵, 连接T到油箱, 连接M到最终压力计和U型表。

机能符号

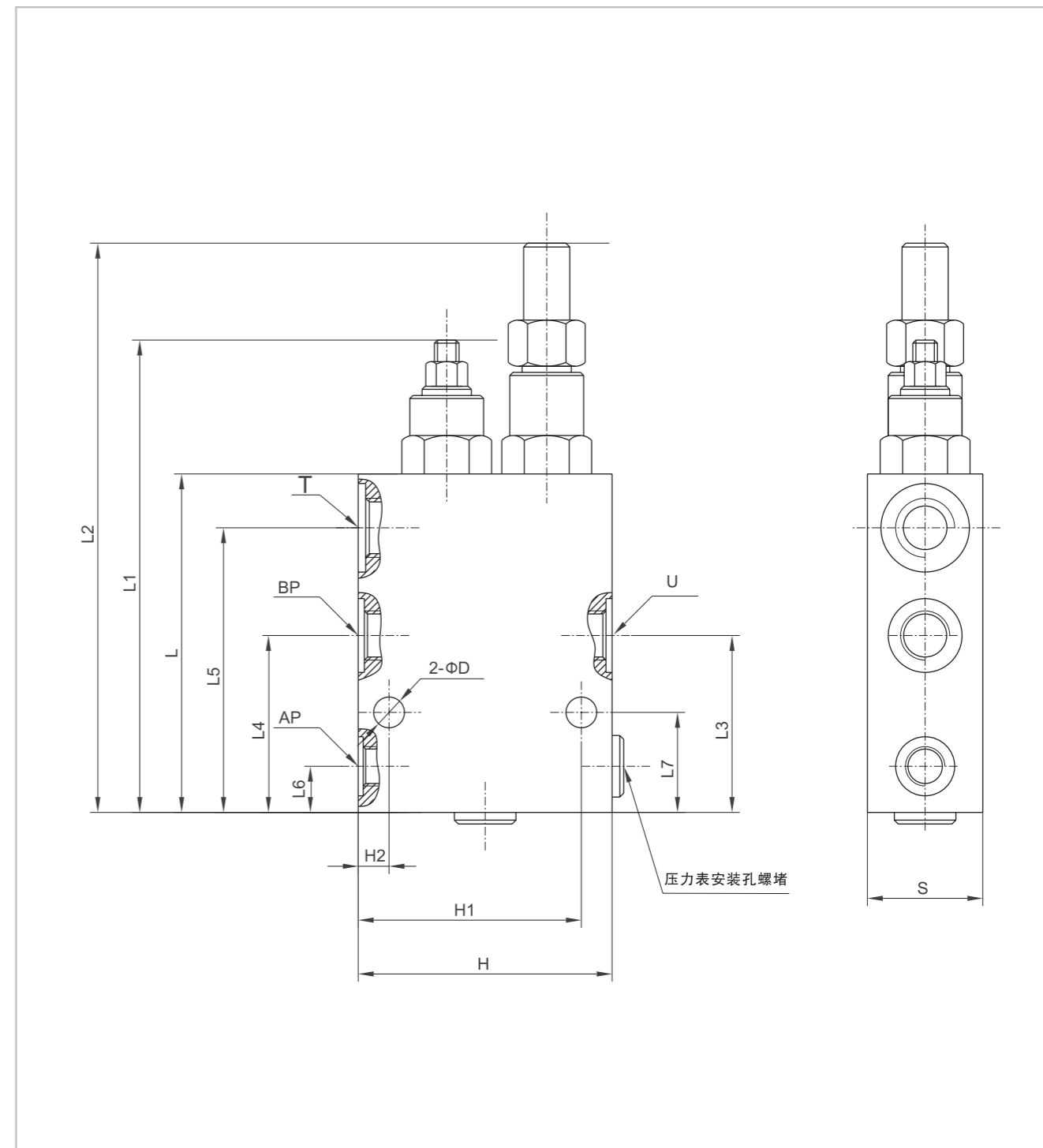


压降曲线



双泵高低流量卸荷阀

外形尺寸



型号	AP	BP	U	T	L	L1	L2	L3	L4	L5	L6	L7	D	H	H1	H2	S
HYVABP 3/8"	G 1/4"	G 3/8"	G 3/8"	G 1/2"	100	142	155	50	30	20	13	31	8.5	80	73.5	8.5	30
HYVABP 1/2"	G 3/8"	G 1/2"	G 1/2"	G 3/4"	105	147	160	51	51	87	15	32.5	8.5	90	82	17	35
HYVABP 3/4"	G 1/2"	G 3/4"	G 3/4"	G 1"	140	187	212	87.5	42.5	20	20	5	8.5	100	92	27	40

法兰式双泵高低流量卸荷阀（机座阀体6通路、10通路和16通路）

技术参数



规格		FL 6	FL 10	FL 16
最大流量 (L/min)	AP	15	25	35
	BP	30	45	80
	T	40	65	100
最高压力		350		
标准	AP	20-80		
弹簧	BP	50-350		

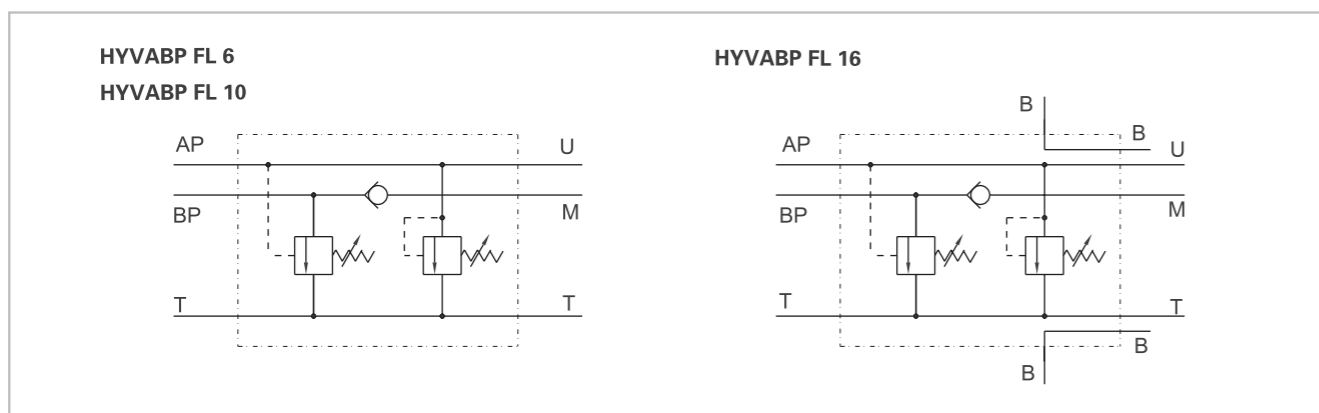
使用和操作方法:

当压力达到设定值, 此阀能用于双工位泵的电路, 释放高流量泵的过多油液到油箱。从这一刻起, 在执行元件上, 和低流量泵一起高压运作时节能。理论上是直接法兰安装在电磁阀上。

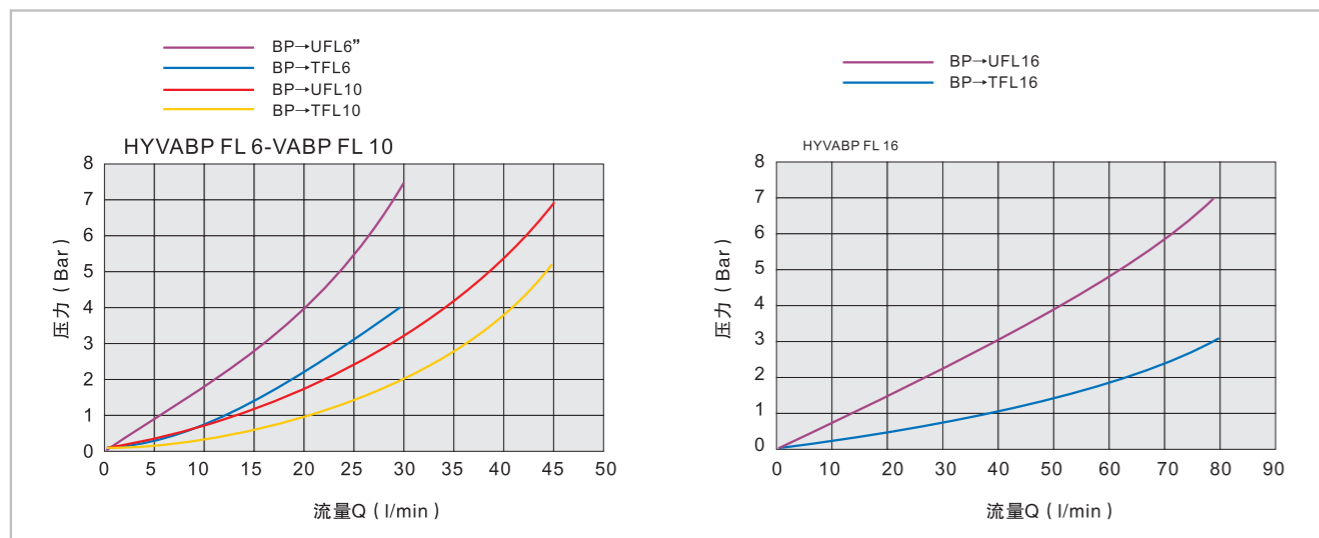
应用:

固定液压阀到压力流, 连接BP到高流量泵, 连接AP到低流量泵, 连接T口到油箱, 连接M到最终压力计。将法兰固定在电磁阀上, 连接到VABP和连接油口A和B到执行元件。

机能符号

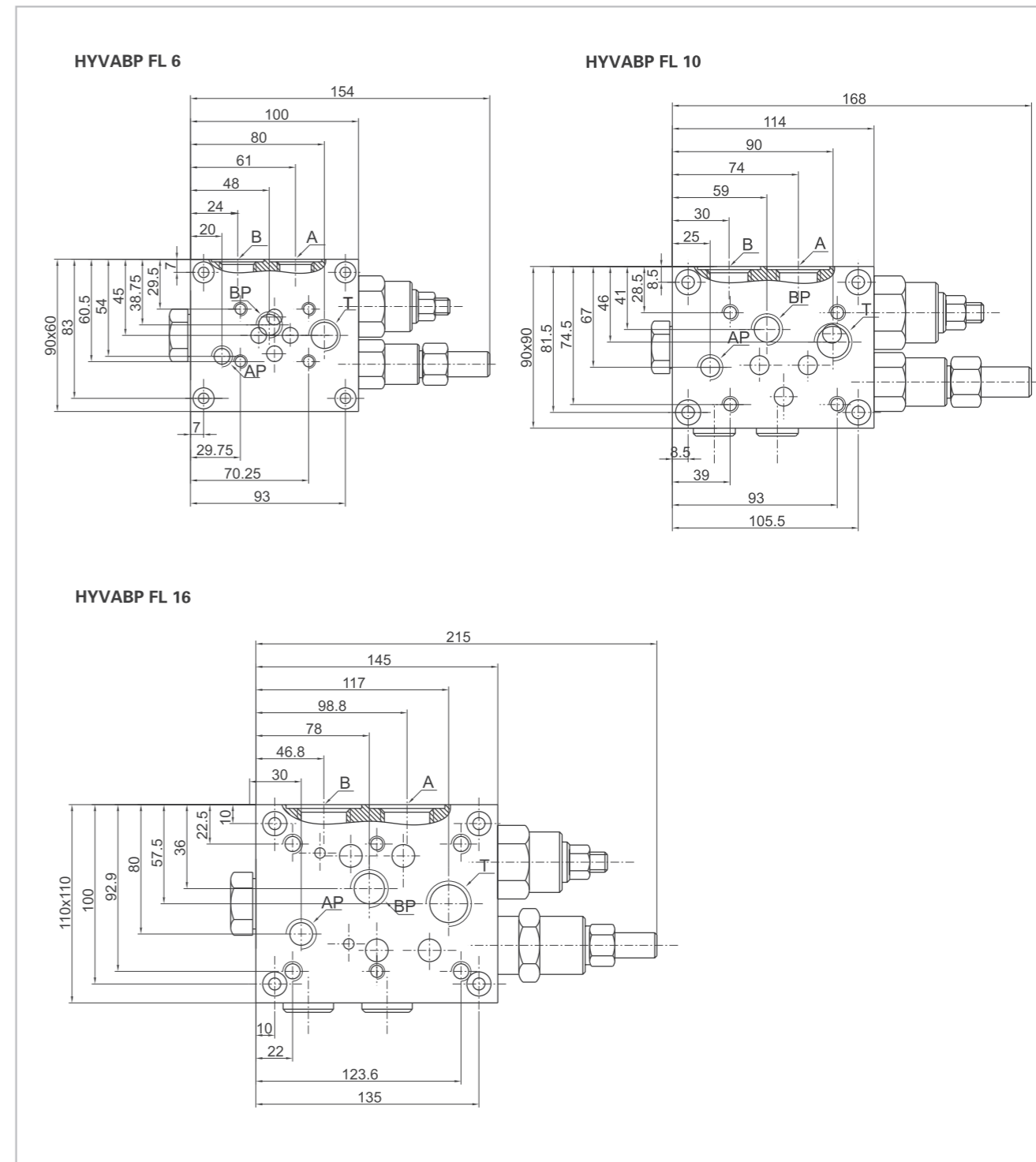


压降曲线



法兰式双泵高低流量卸荷阀（机座阀体6通路、10通路和16通路）

外形尺寸



型号	A	B	T	AP	BP
HYVABP FL 6	G 1/2"	G 1/2"	G 1/2"	G 1/4"	G 3/8"
HYVABP FL 10	G 3/4"	G 3/4"	G 3/4"	G 3/8"	G 1/2"
HYVABP FL 16	G 1"	G 1"	G 1"	G 1/2"	G 3/4"